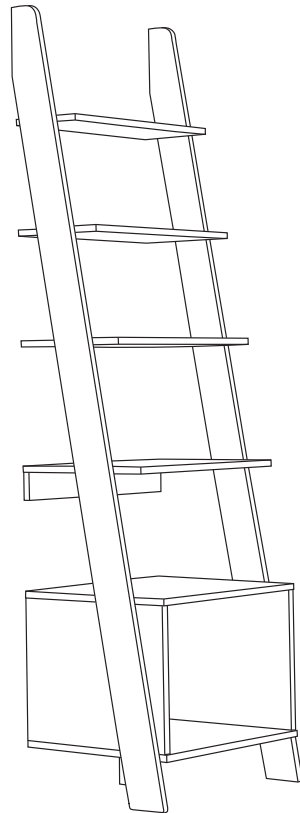


Assembly instruction



# VOCAL



**karup**

DESIGN

**Thank you for your purchase**

Tak for din bestilling

Herzlichen Dank für Ihren Einkauf

Vă mulțumim pentru comandă

Merci de votre achat

Bedankt voor uw aankoop

Děkujeme vám za váš nákup

Grazie per il tuo acquisto

Gracias por su compra

Kiitos ostoksestasi

Takk for bestillingen din

Dziękujemy za zakup

Спасибо за покупку

Tack för ditt köp

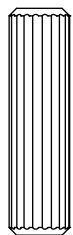
ご購入ありがとうございます。

구매해 주셔서 감사합니다

# FITTINGS

---

A x 36



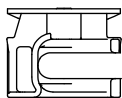
ø8 x  
30mm

B x 22



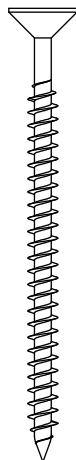
ø6,5 x  
34mm

C x 22



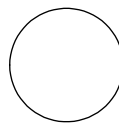
ø15 x  
11mm

D x 2



ø4 x  
60mm

E x 3



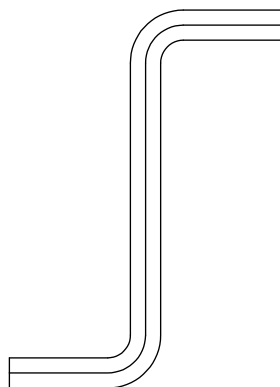
ø15 x  
3mm

F x 6



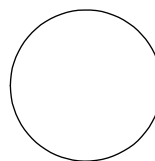
ø7 x  
40mm

G x 1

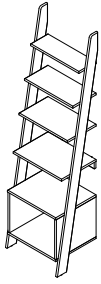


4mm

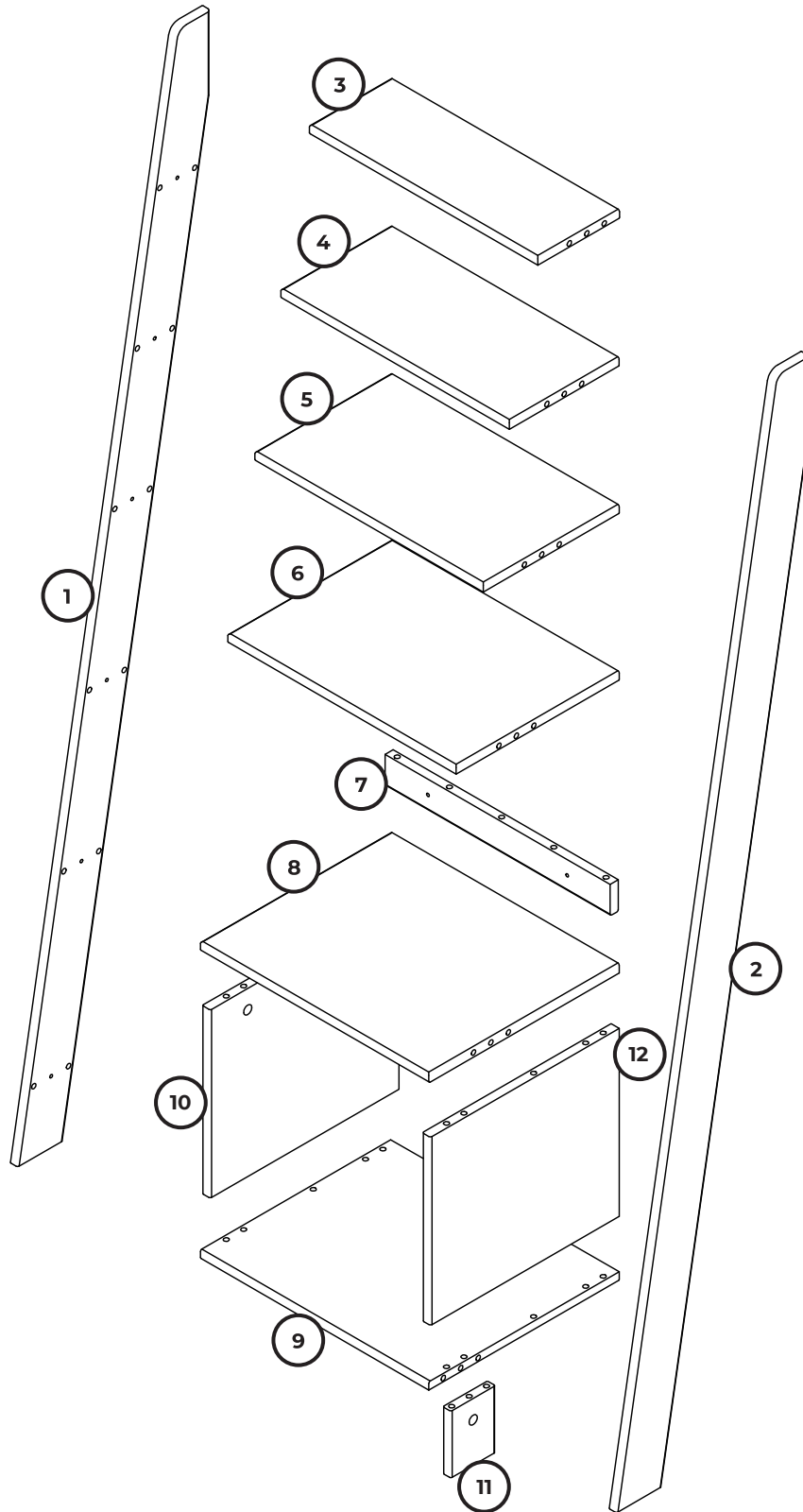
H x 6

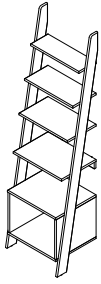


ø20 x  
0,5mm

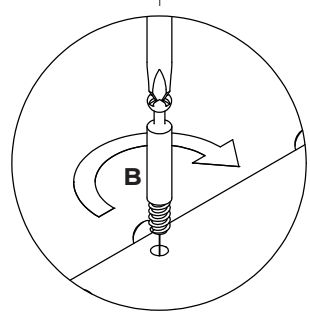
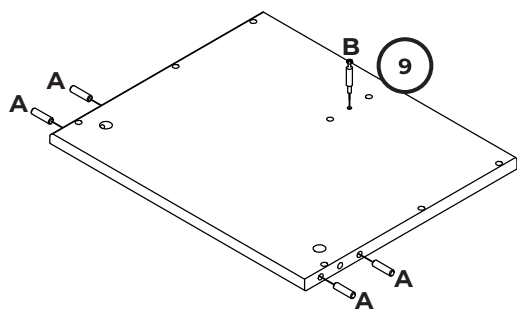
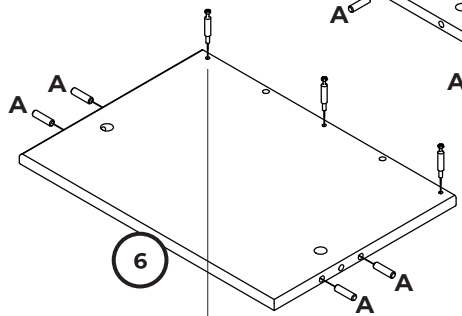
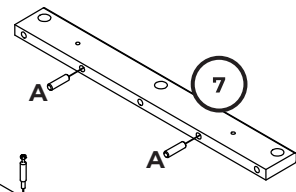
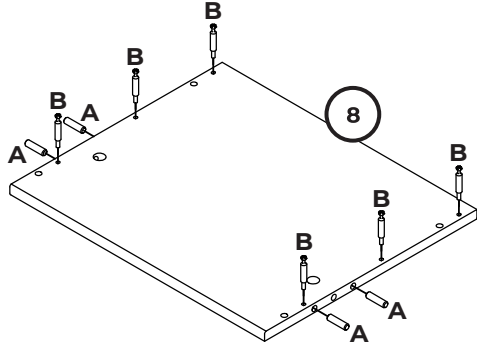
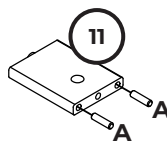
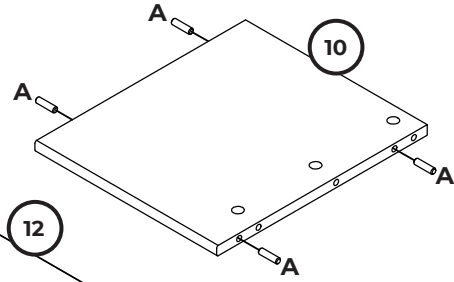
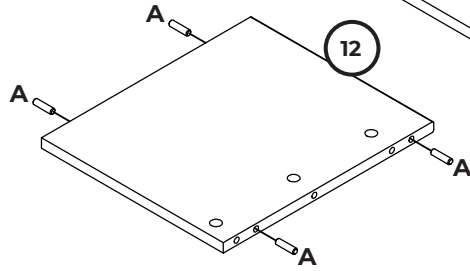
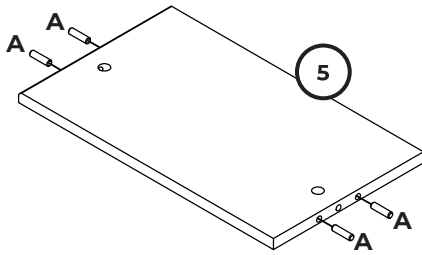
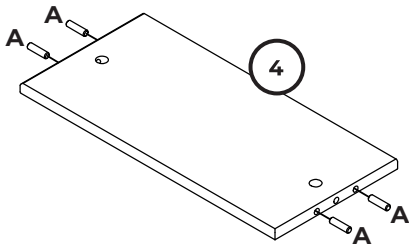
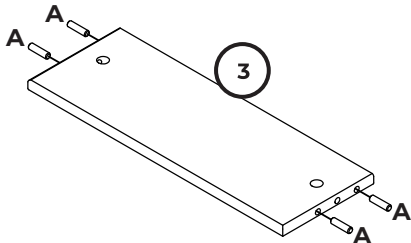


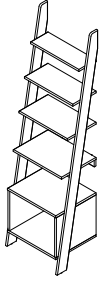
- |     |   |     |   |     |    |
|-----|---|-----|---|-----|----|
| 1 x | 1 | 1 x | 5 | 1 x | 9  |
| 1 x | 2 | 1 x | 6 | 1 x | 10 |
| 1 x | 3 | 1 x | 7 | 1 x | 11 |
| 1 x | 4 | 1 x | 8 | 1 x | 12 |





A x 36 B x 10





Cx7



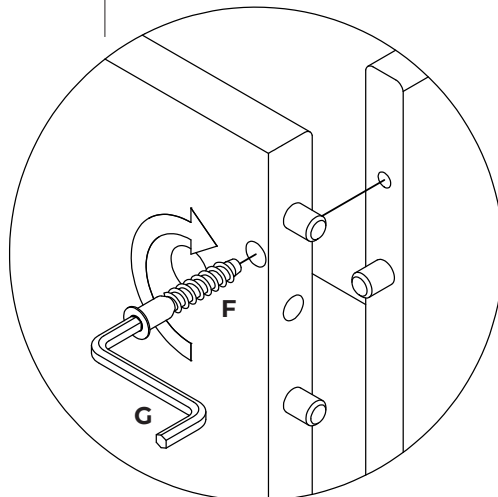
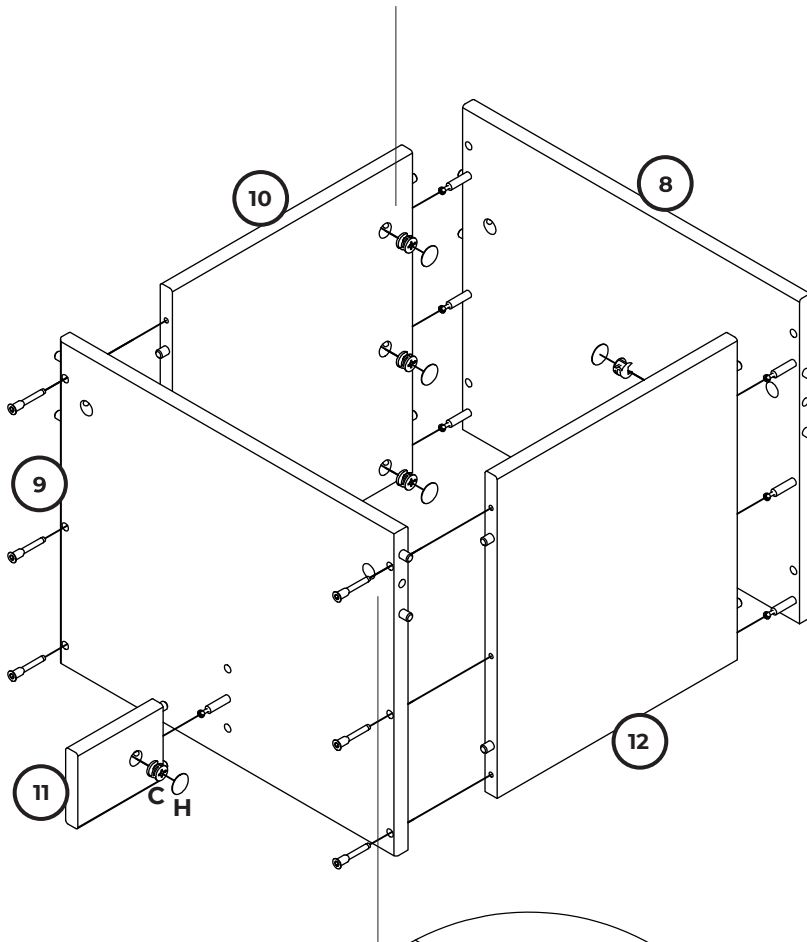
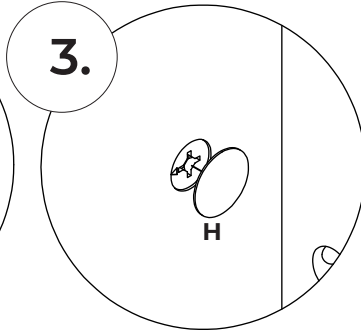
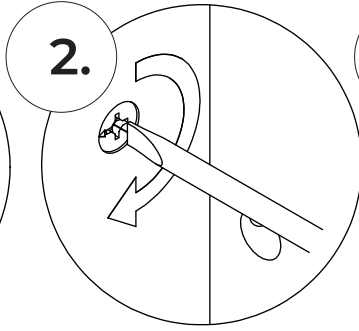
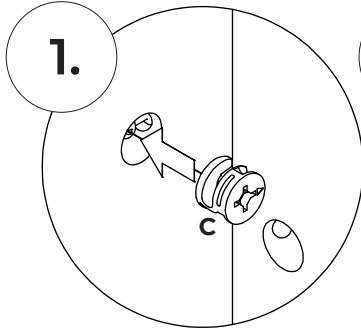
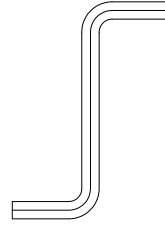
Hx7

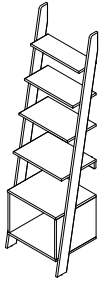


Fx6



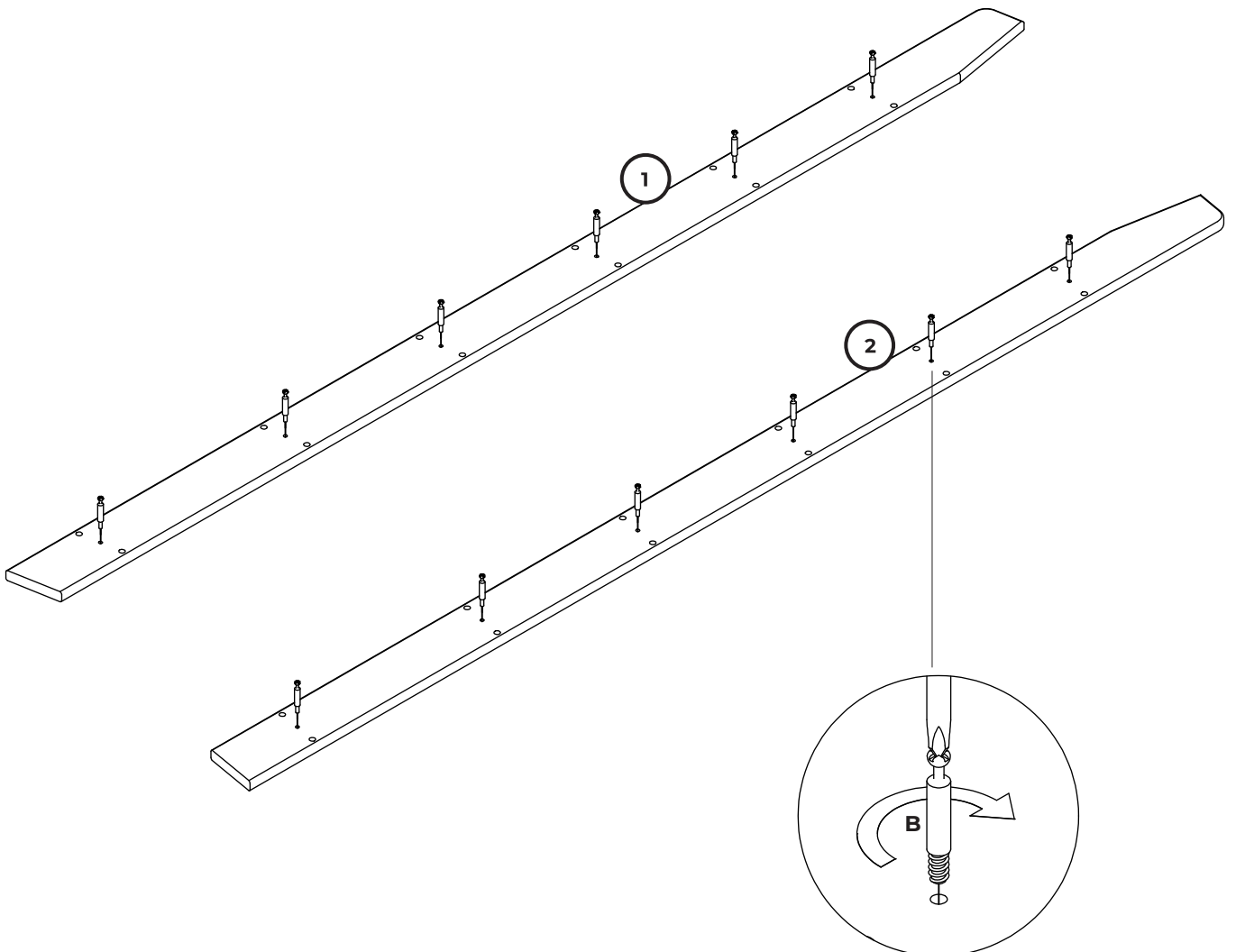
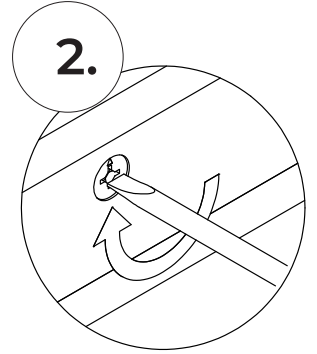
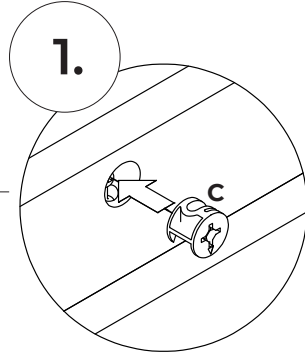
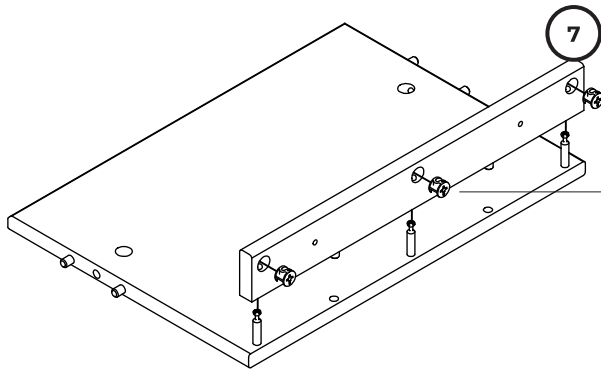
Gx1

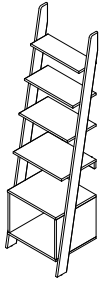




C x 3

B x 12

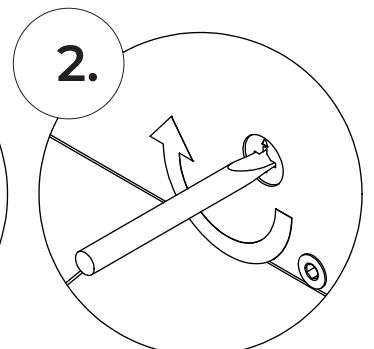
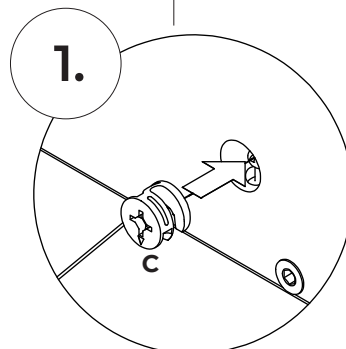
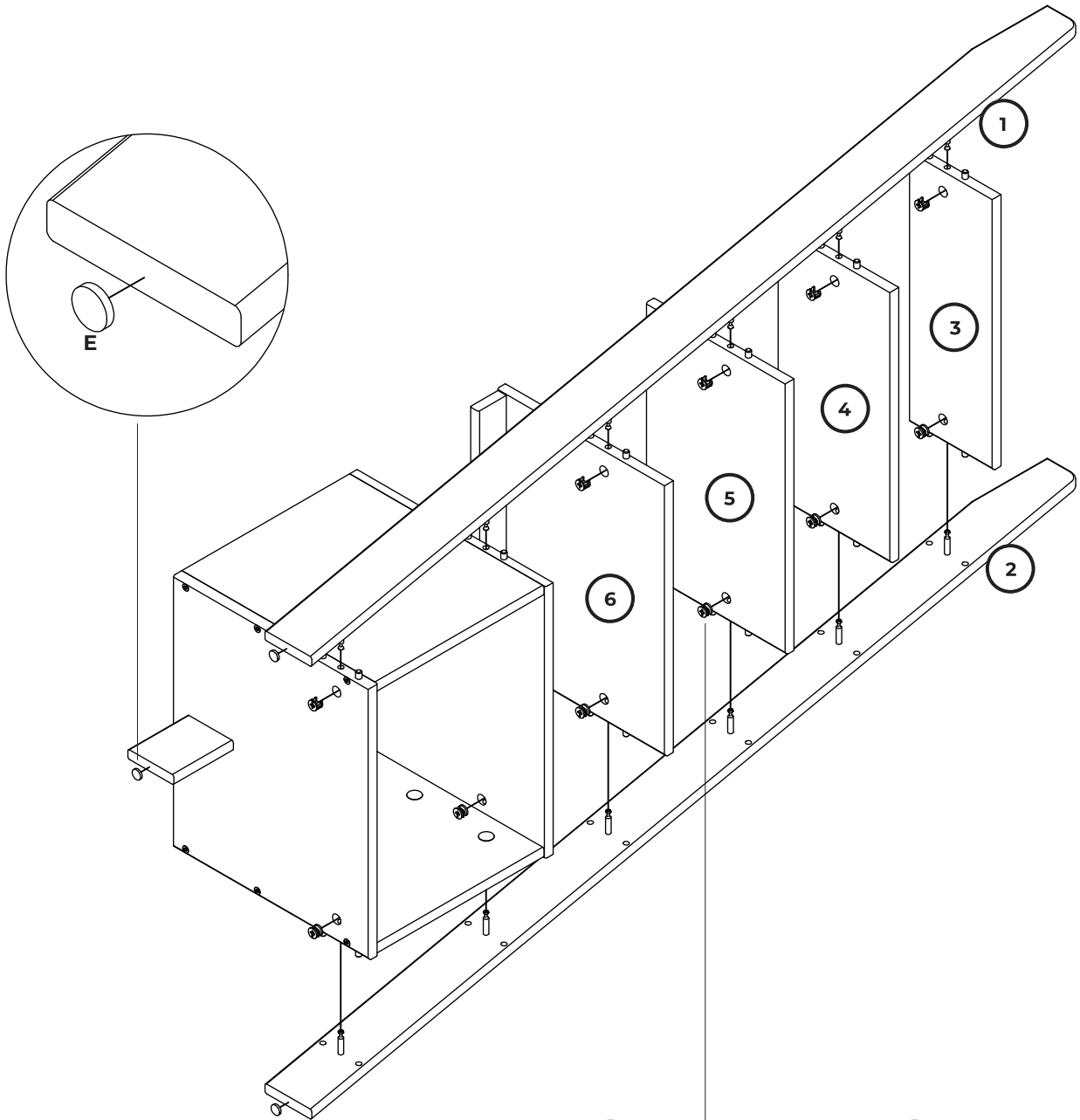




C x 12



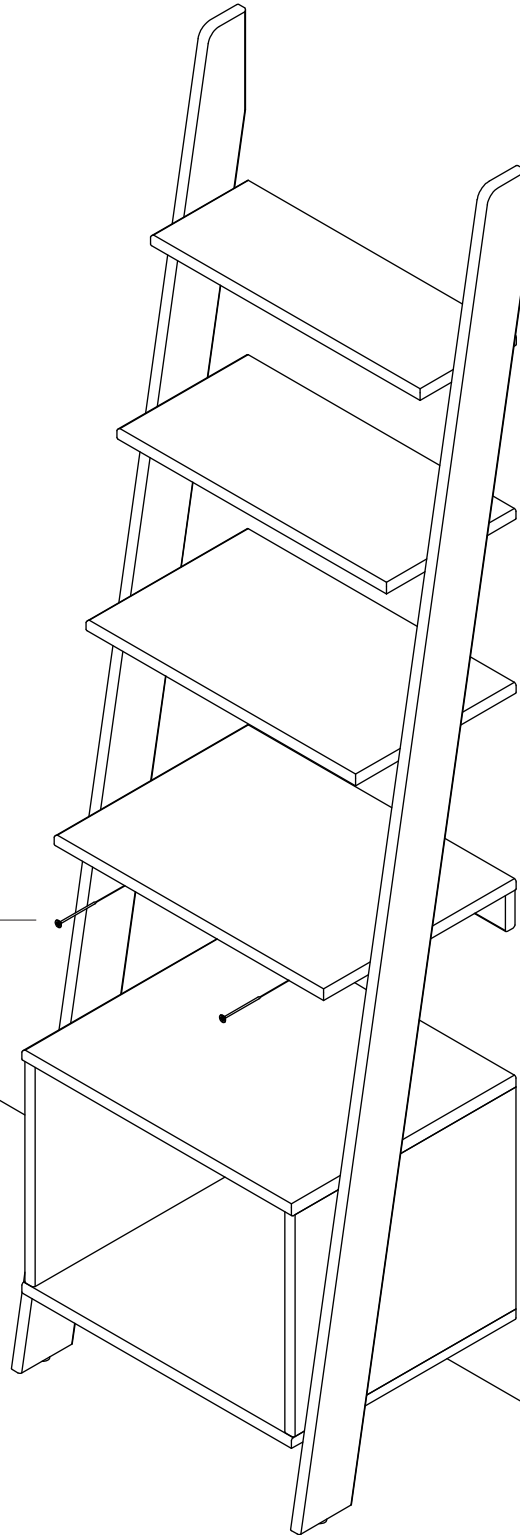
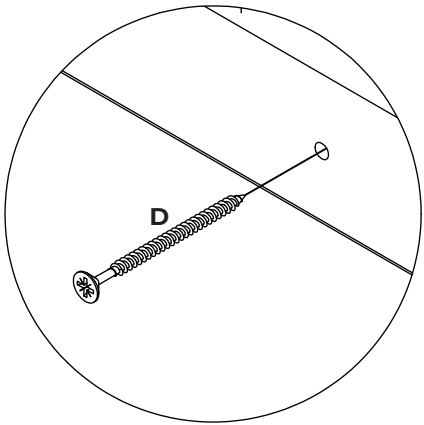
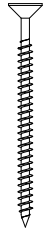
E x 3

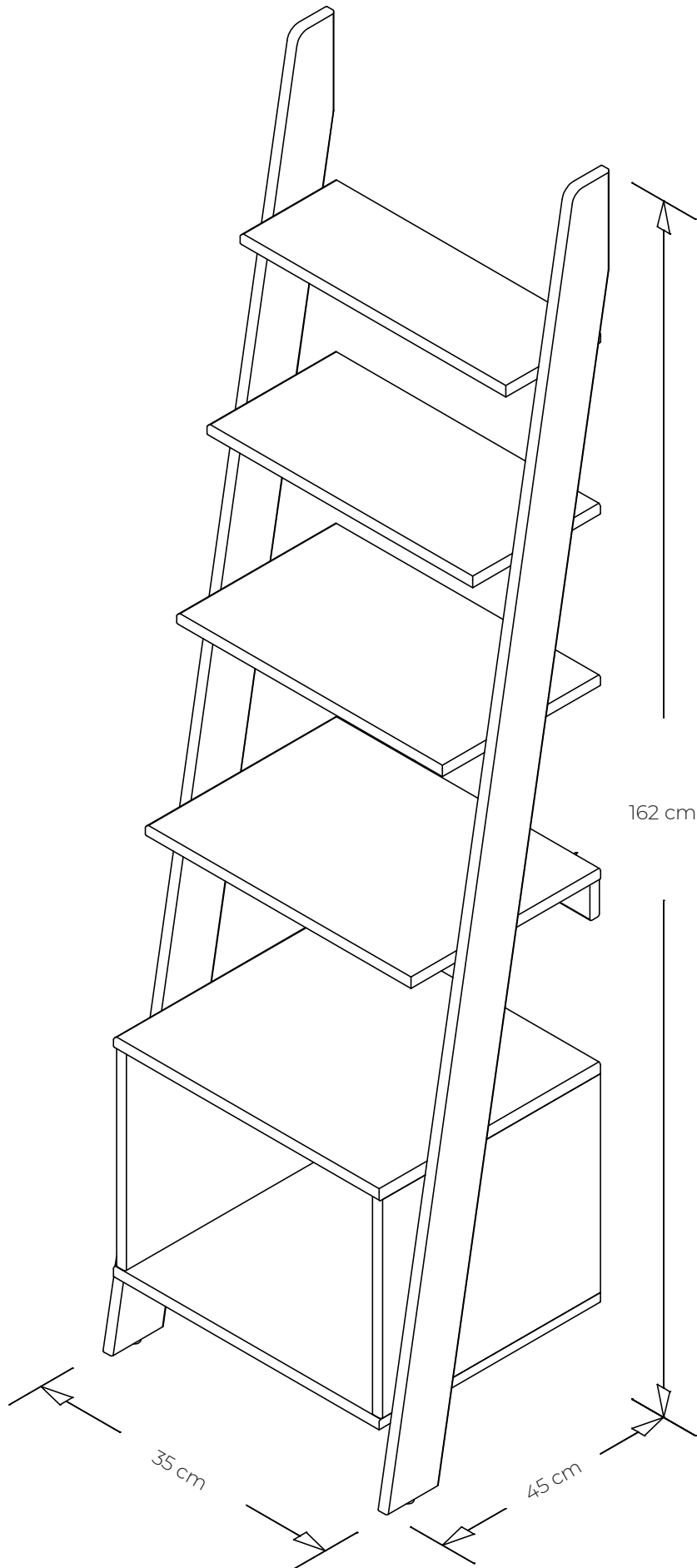






D x 2





(GB)	In order to prevent the product from tipping over please be sure to mount the product to the wall. Please note, that special dowels may be necessary for certain types of walls.
(DEU)	Um das Produkt gegen Umfallen zu sichern, befestigen Sie es bitte an der Wand. Bitte beachten Sie, dass für bestimmte Arten von Wänden spezielle Dübel erforderlich sein können.
(NLD)	Om te voorkomen dat het product omvalt dient u het aan de muur te bevestigen. Houd er rekening mee, dat voor bepaalde soorten muren speciale pluggen nodig kunnen zijn.
(POL)	Aby zapobiec przewróceniu się produktu, należy pamiętać o przymocowaniu go do ściany. Należy pamiętać, że w przypadku niektórych rodzajów ścian konieczne może być zastosowanie specjalnych kołków.
(KOR)	제품이 넘어지는 것을 방지하기 위해 반드시 제품을 벽에 설치하십시오. 특정 유형의 벽에는 특수 다웰이 필요할 수 있습니다.
(RUS)	Чтобы избежать опрокидывания товара, пожалуйста, прикрепите его к стене. Пожалуйста, примите во внимание, что для определенных типов стен может потребоваться специальный крепеж.
(FRA)	Afin d'éviter que le produit ne bascule, assurez-vous qu'il soit solidement fixé au mur. Veuillez noter que des chevilles spéciales peuvent être nécessaires pour certains types de murs.
(ITA)	Per evitare che il prodotto si ribalti, assicurarsi di montare il prodotto alla parete. Si noti che per alcuni tipi di pareti potrebbero essere necessari tasselli speciali.
(CZE)	Abyste zabránili převrácení produktu, nezapomeňte jej připevnit ke zdi. Pamatujte, že pro určité typy zdí mohou být nutné speciální hmoždinky.
(SVK)	Aby sa zabránilo prevráteniu produktu, nezabudnite ho prosím prímontovať na stenu. Upozorňujeme, že pre určité typy stien môžu byť potrebné špeciálne hmoždinky.
(HUN)	Annak érdekében, hogy a termék ne borulhasson fel, rögzítse a terméket a falhoz. Felhívjuk figyelmét, hogy bizonyos típusú falak esetén speciális tiplire lehet szükség.
(ROU)	Pentru a preveni o eventuală răstunare a produsului, vă rugăm să îl fixați de perete. Vă rugăm să țineți cont că anumite tipuri de pereți pot necesita dibluri speciale.
(GRC)	Για την αποφυγή ανατροπής του προϊόντος, θα πρέπει να τοποθετήσετε προσεκτικά το προϊόν στον τοίχο. Να σημειωθεί πως ενδέχεται να χρειασθούν ειδικοί πείροι για συγκεκριμένους τύπους τοίχου.
(LTU)	Siekiant išvengti produkto nuvirtimo, būtina jį pritvirtinti prie sienos. Atkreipkite dėmesį, kad tam tikrų tipų sienoms gali prireikti specialių kaiščių.
(EST)	Toote ümbermineku vältimiseks paigaldage toode seina külge. Pange tähele, et teatud tüüpi seinte jaoks võib vaja minna spetsiaalseid tüübleid.
(BEL)	Bvestig het product aan de muur om te voorkomen dat het overhelt. Gelieve er rekening mee te houden dat voor bepaalde muren speciale pluggen nodig kunnen zijn.
(PRT)	De forma a evitar que o produto se incline para a frente e caia, por favor não se esqueça de fixar o produto à parede. Note por favor que podem ser necessárias buchas especiais para certos tipos de paredes.

For product care visit [karupdesign.com/care](https://www.karupdesign.com/care)

karup

DESIGN

Share your moments **#karupdesign #karuplifestyle**

[karupdesign.com](http://karupdesign.com)