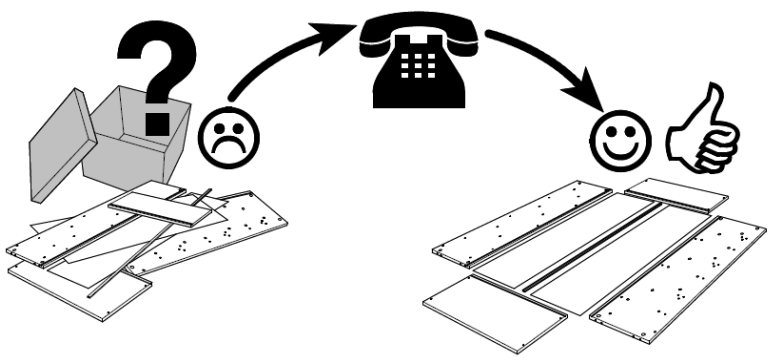
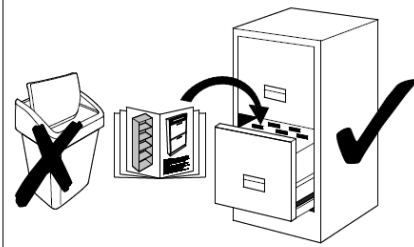


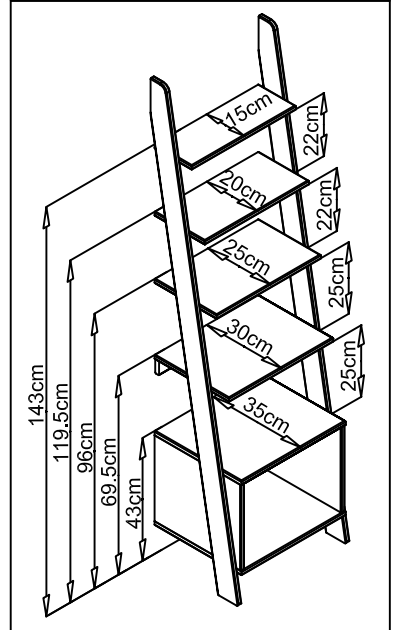
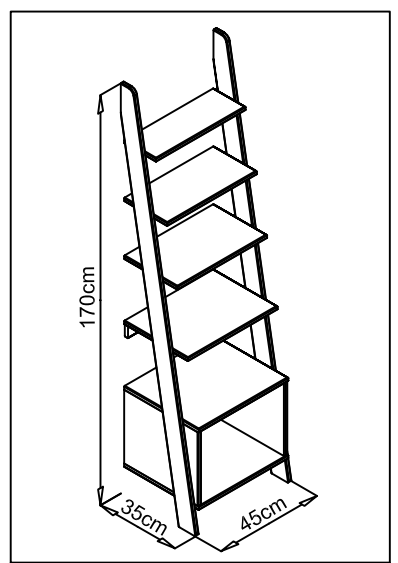
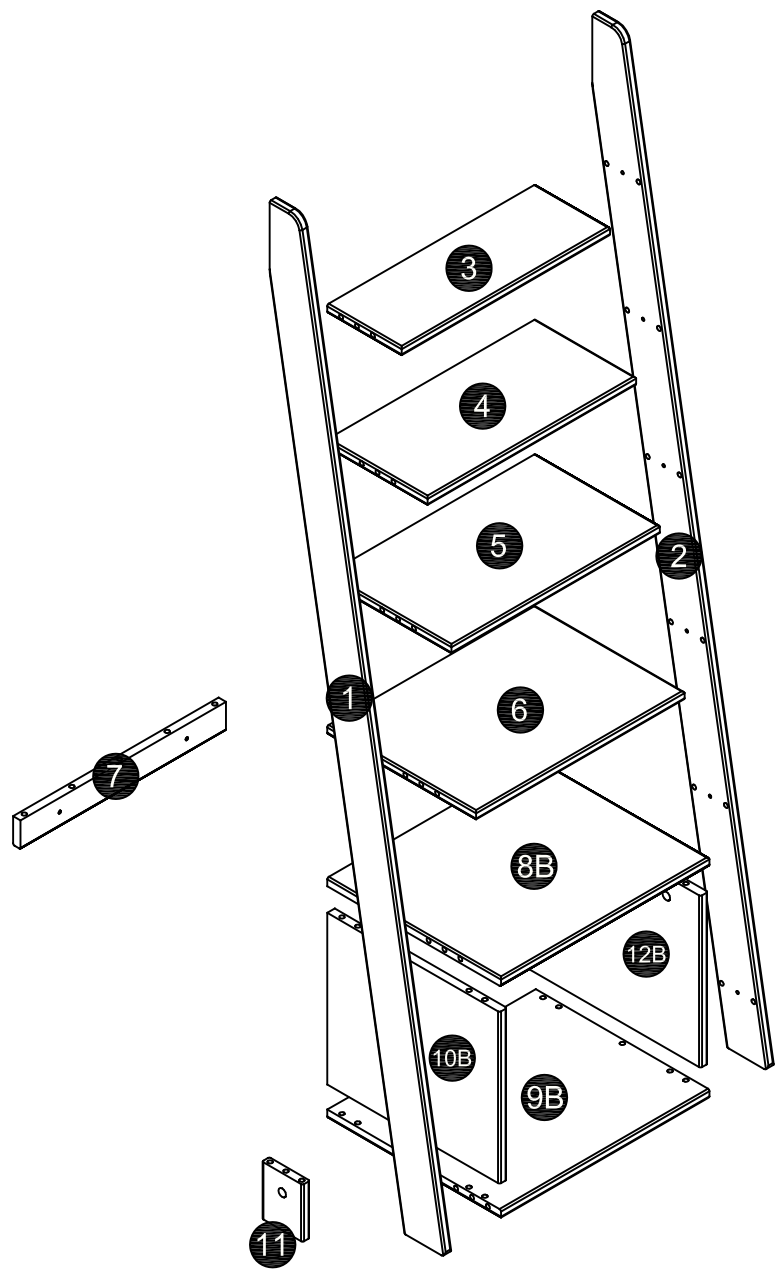
Name • Nom • Nome • Naam • Nazwa • Jméno •
Názov • Név • Denumire • Isim • Название

Nr. • No. • N° • Номер • Č • Sz

Typ • Type • Tip • Tipus • Tipo • Тип

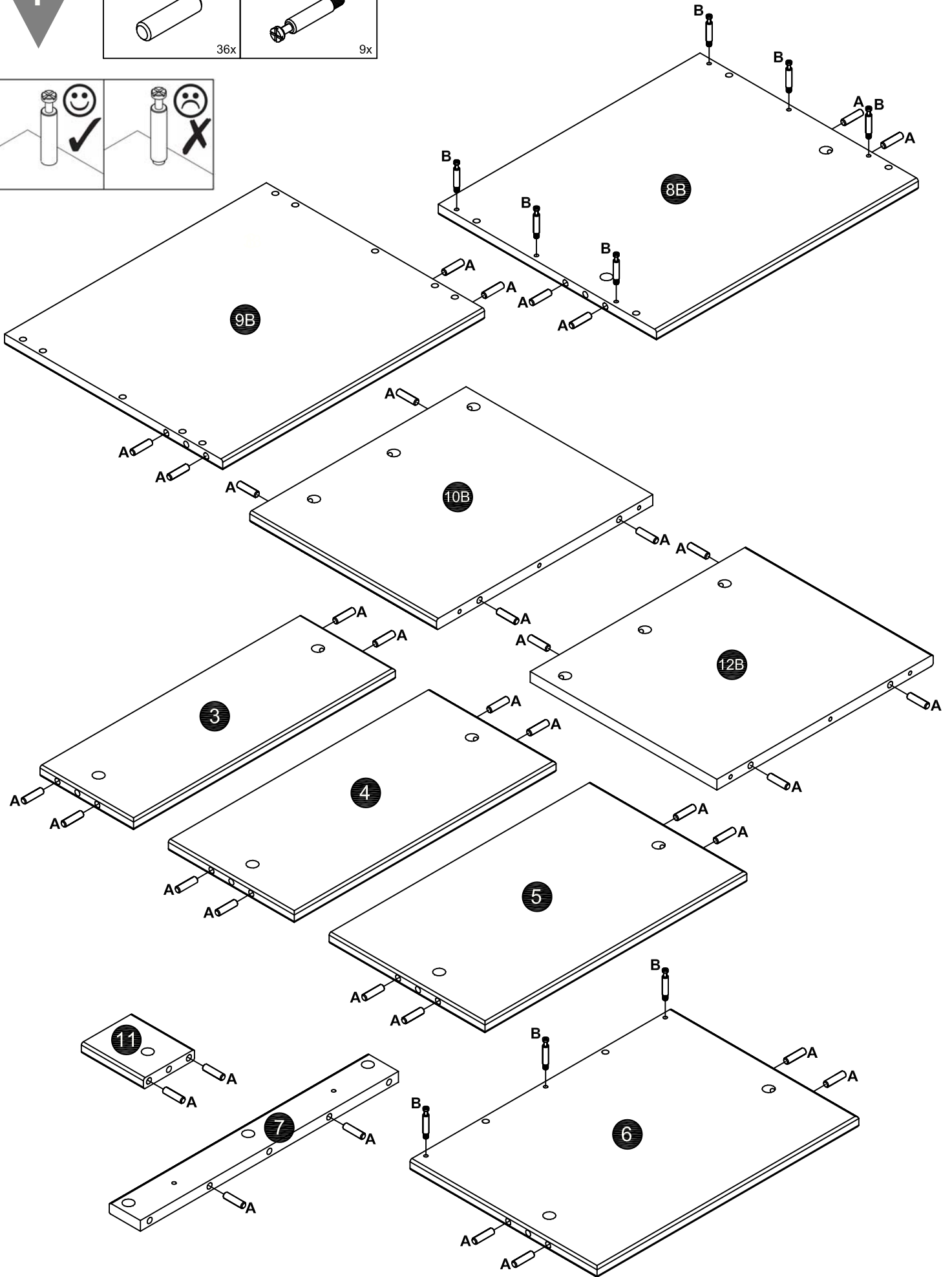
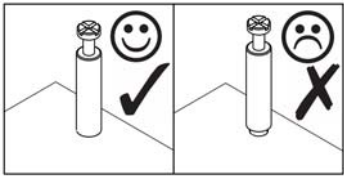
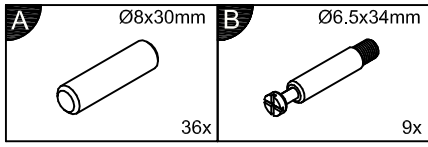


0
10
20
30
40
50
60
70
80
90
100
110
120
130
140
150
160
170
180
190
200

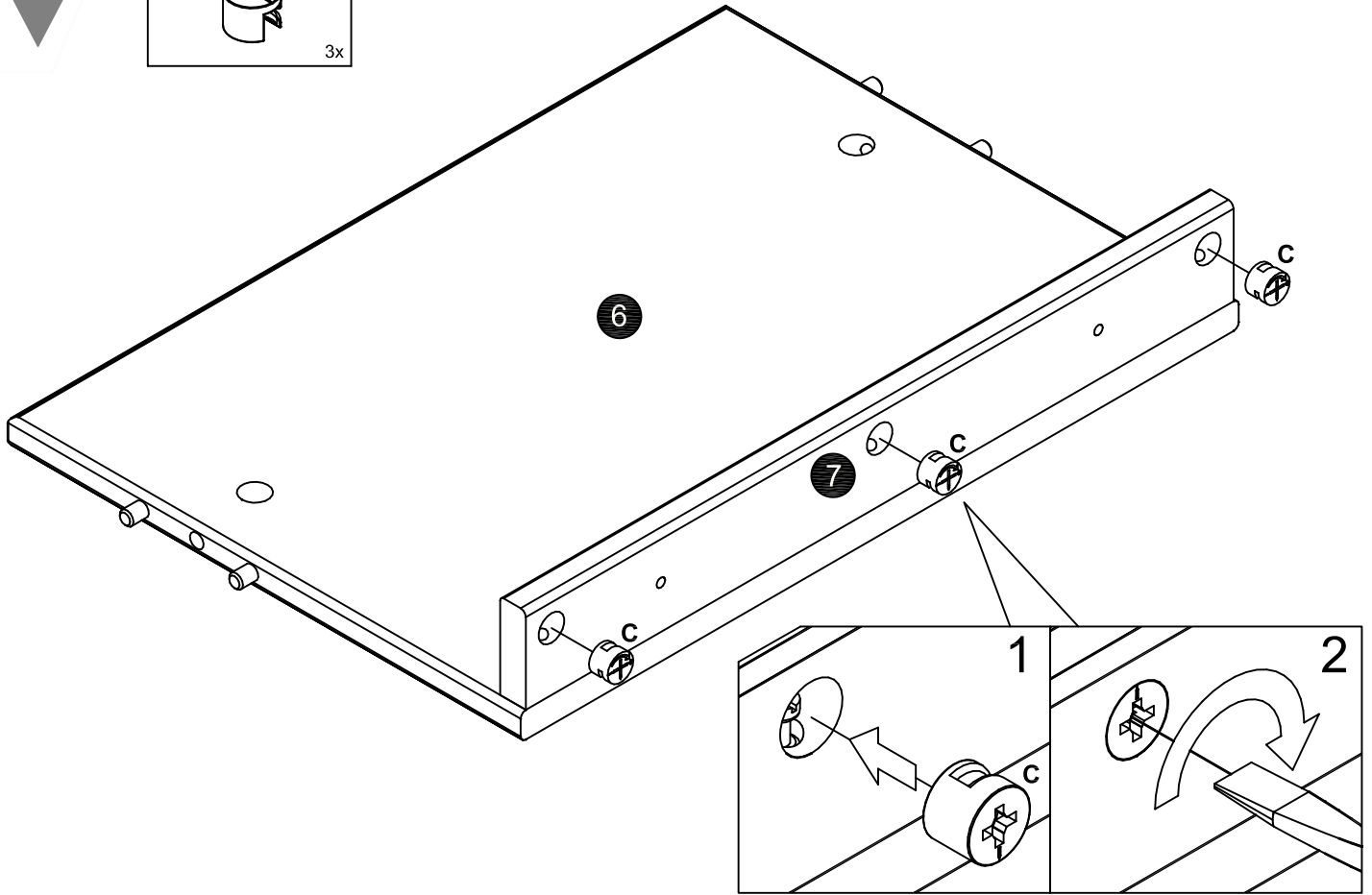
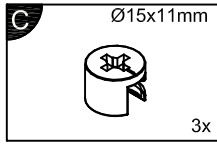


- | | | | | | | | | | | | | | | | |
|----------|---------|----------|-----------|----------|----------|----------|---------|----------|---------|----------|---------|----------|-----|----------|-----------|
| A | Ø8x30mm | B | Ø6.5x34mm | C | Ø15x11mm | D | Ø4x60mm | E | Ø15x3mm | F | Ø7x40mm | G | 4mm | H | Ø20x0.5mm |
| | 36x | | 22x | | 22x | | 2x | | 3x | | 6x | | 1x | | 6x |

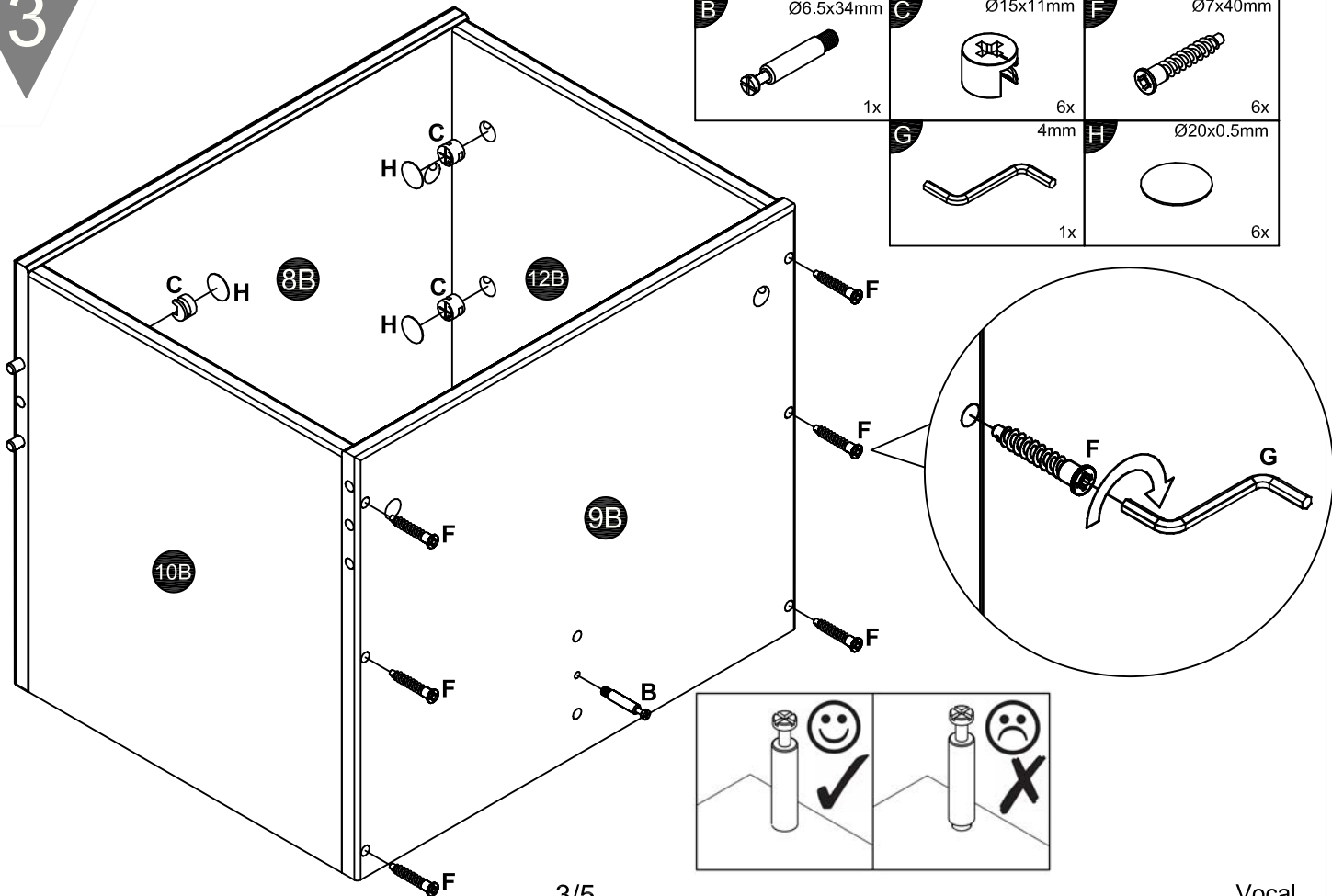
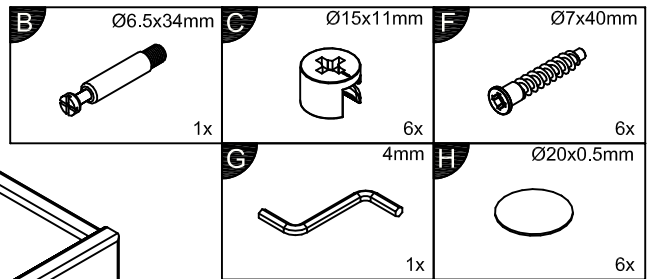
1



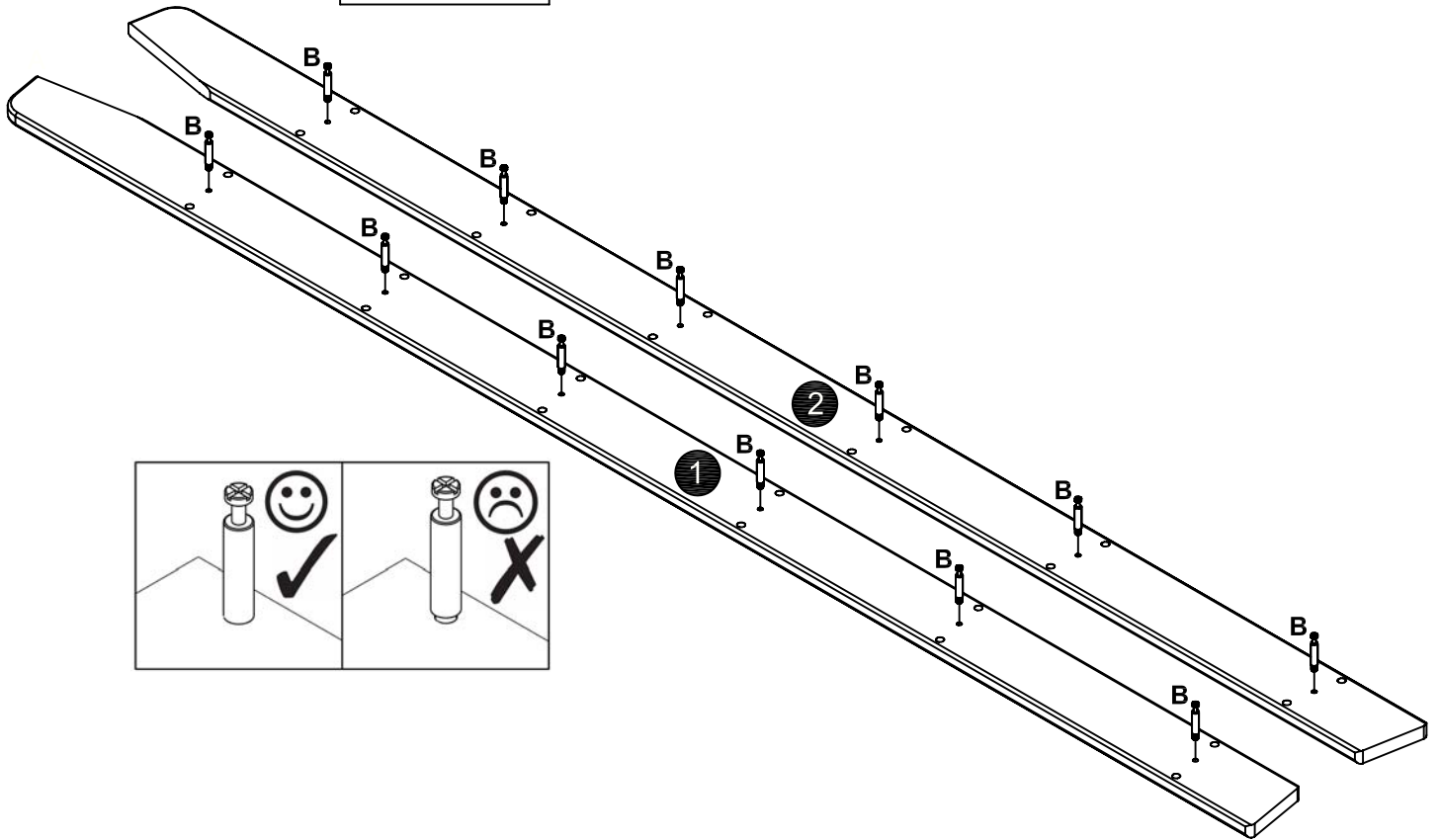
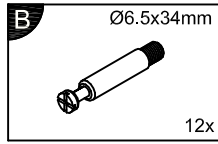
2



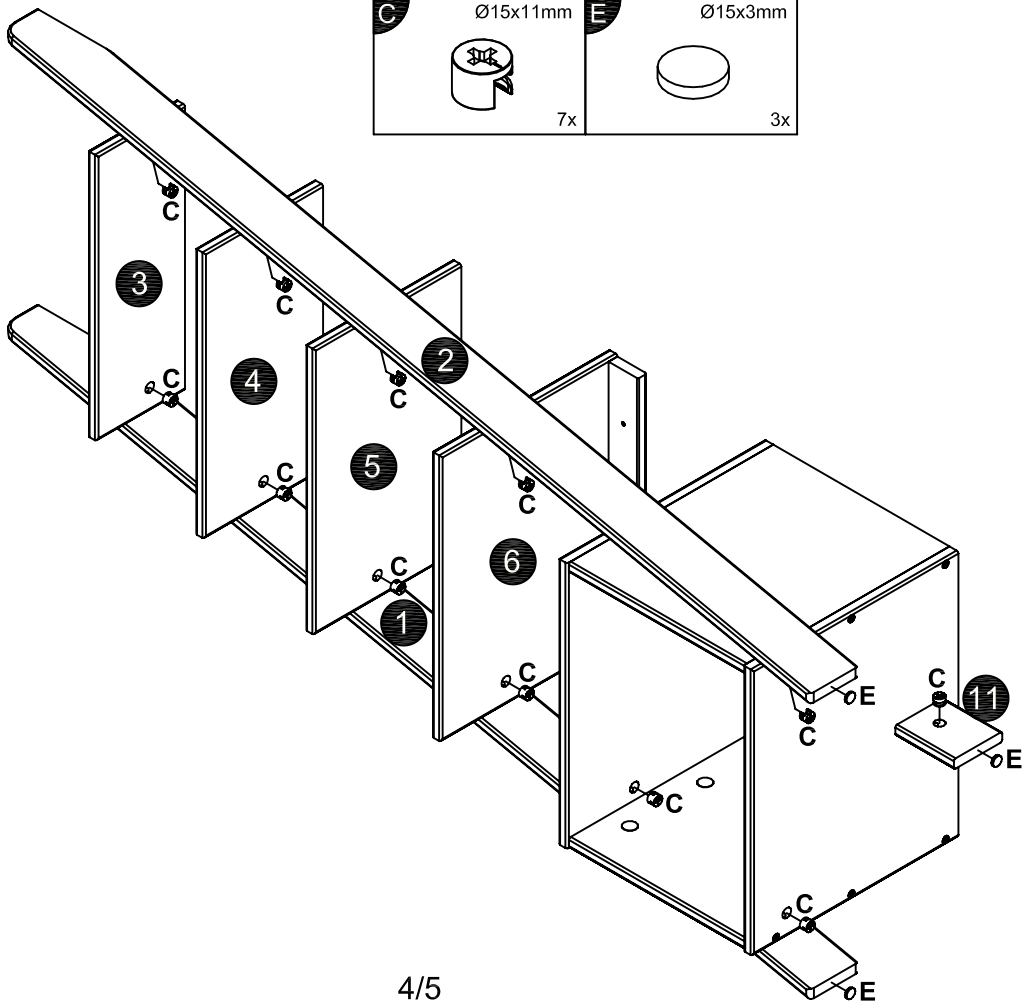
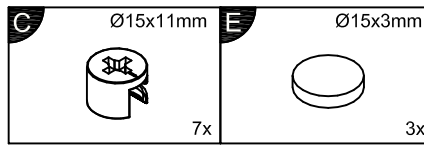
3

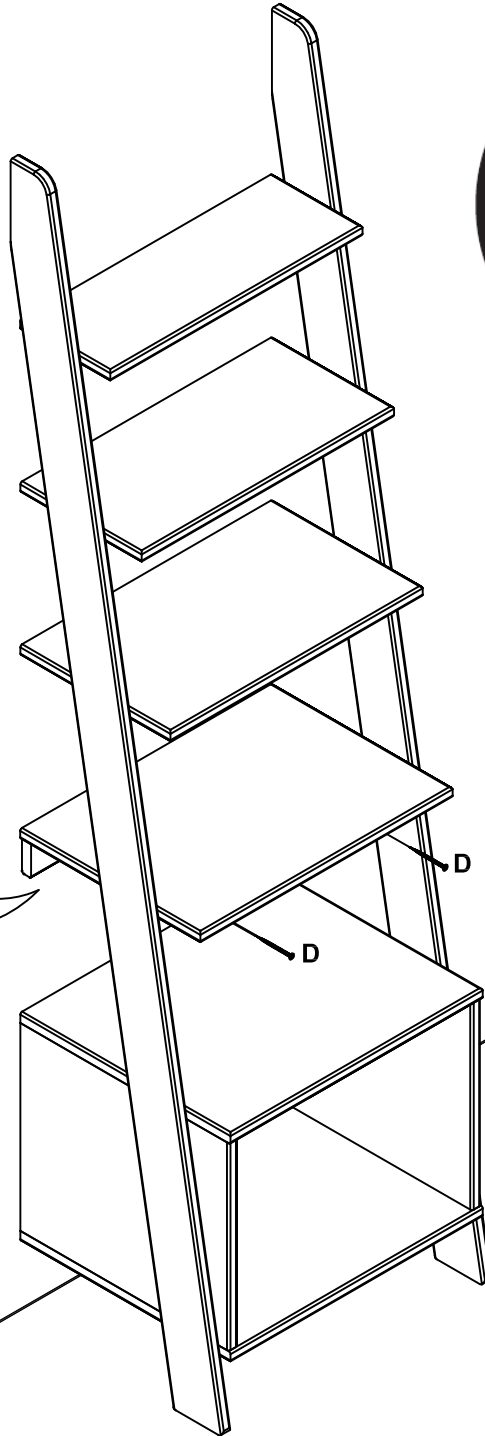
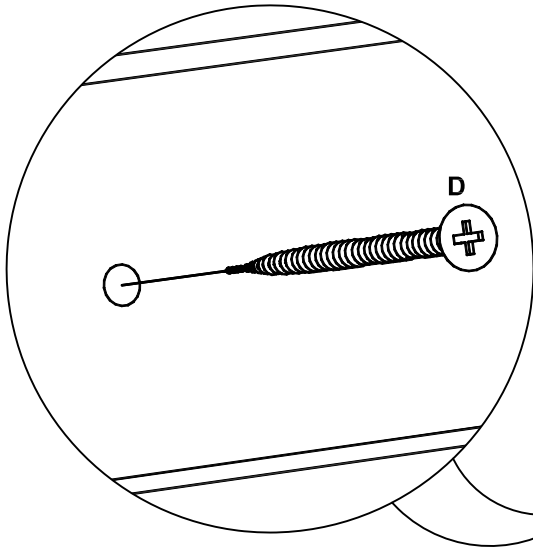
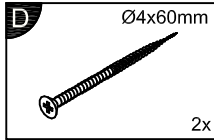


4



5





Achtung • Attention • Attenzione • Opgelet • Uwaga • Pozor • Figyelem • Aten ție • Dikkat • Внимание	
(D)	Wandbefestigung dient als Kippschutz - unbedingt anbringen! Bei einigen Wandtypen kann ein Spezialdübel erforderlich sein!
(GB)	The wall fastening serves to prevent tipping - be absolutely sure to mount it! For certain wall types, a special dowel may be necessary!
(NL)	Bevestiging aan de muur dient als kantelbescherming - zeker en vast bevestigen! Bij enkele muurtypes is een speciale plug misschien vereist!
(PL)	Montaż do ściany jest jednocześnie zabezpieczeniem przed przewróceniem - koniecznie zamontować! Do niektórych rodzajów ścian konieczne mogą być specjalne wkręty!
(TR)	Duvardaki sabitleme, devrilmeye karşı bir emniyet tedbiridir ve mutlaka monte edilmelidir! Bazı duvar tiplerinde bunun için özel bir dübel gerekli olabilir!
(RU)	Обязательно установите крепление на стене во избежание опрокидывания! Для некоторых типов стен может потребоваться специальный дюбель!
(FR)	La fixation murale sert de protection contre le basculement — à installer impérativement ! Pour certains types de murs il faut des chevilles spéciales!
(IT)	Il fissaggio alla parete serve da protezione anti-ribaltamento - attaccarla assolutamente! Per alcune strutture di parete pu ò essere necessario un tassello speciale!
(CZ)	Montáž na stěnu slouží jako ochrana proti převrnutí - bezpodmínečně umístěte! U některých typů stěn může být potřeba speciální hmoždinka!
(SK)	Upevnenie na stenu slúži ako ochrana proti prevráteniu - bezpodmienečne použite! Pre niektoré druhy stien môže byť potrebná špeciálna hmoždinka!
(HU)	A terméket a falhoz kel rögzíténi, különben az felborulhat! Egyes falt ípusoknál speciális tiplít kell használni!
(RO)	Sistemul de fixare la perete servește ca protecție la răsturnare de montat obligatoriu! Pentru unele tipuri de pereți este posibil să fie necesar un diblu special!